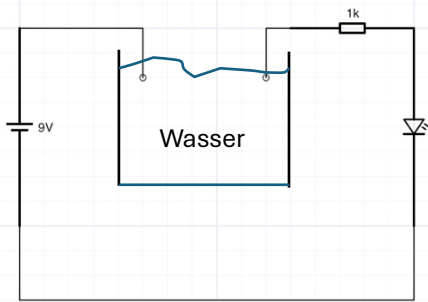


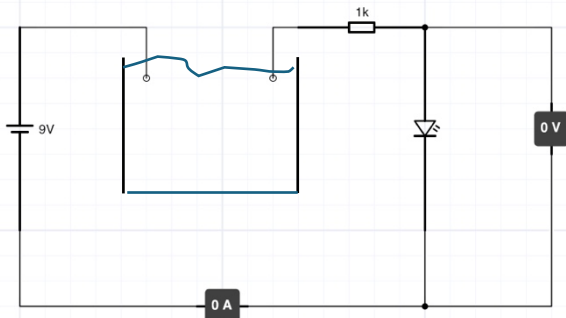
Station 3

Versuchsaufbau - 1

Schaltplan:



Mit Messgeräten:



Versuchsdurchführung – Teil 1

- 1) Stelle eine Vermutung auf: Leuchtet die LED, obwohl die Leitung lediglich über das destillierte Wasser verbunden ist?

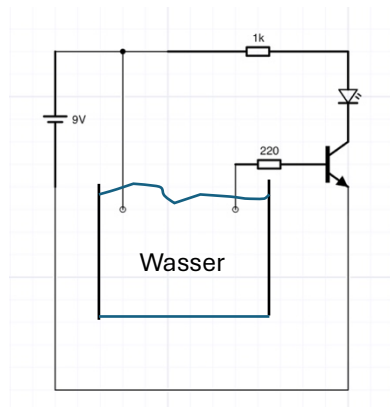
- 2) Baue zunächst die Schaltung ohne Messgeräte auf einem Breadboard auf. Beachte hierbei insbesondere die richtigen Anschlussrichtungen der Bauteile. Lies dazu auf dem Informationszettel zum Aufbau von Schaltungen nach.
- 3) Prüfe, ob die LED leuchtet.
- 4) Schließe nun die Messgeräte an und notiere dir die Messergebnisse in der Tabelle.

Stromstärke I in A	
Spannung U in V	

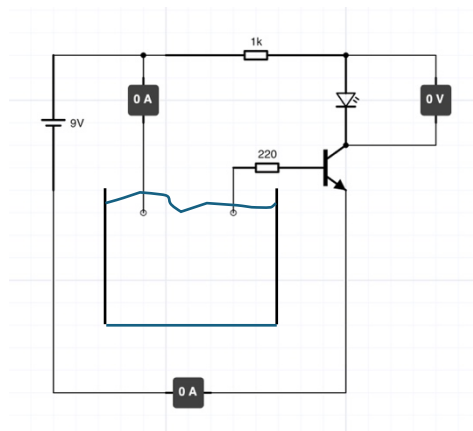
- 5) Stelle eine Vermutung zu deiner Beobachtung auf.

Versuchsaufbau - 1

Schaltplan:



Mit Messgeräten:



Versuchsdurchführung – Teil 2

- 1) Baue die Schaltung zunächst ohne die entsprechenden Messgeräte auf.
- 2) Prüfe, ob die LED leuchtet. Notiere deine Beobachtung.

- 3) Schließe nun die Messgeräte an und miss Strom und Spannung.

U_{LED} = Spannung U in V an der LED	
I_{ges} = Gesamter Stromfluss in mA (Nach CE)	
I_B = Basisstrom des Transistors in mA	

Stelle eine Vermutung zu deinen Beobachtungen auf.
